

Diseños Santelices

FÁBRICA DE ILUMINACIÓN
POLIGONO EL ÁGUILA COORS, NAVE A, 39 y 69
50180 UTEBO (ZARAGOZA) SPAIN
CIF: B50908250

TEL: +34 976 77 40 11
FAX +34 976 77 18 92
E-Mail address: disenossantelices@disenossantelices.com
Website: www.disenossantelices.com

CARACTERÍSTICAS TÉCNICAS PROYECTOR 200W PRL152000-IP65



Descripción: Proyector PROFESIONAL LED 200W 20000lm 50000h (sustituye a MH 400W), disipador de aluminio aleteado con sistema heat pipe.

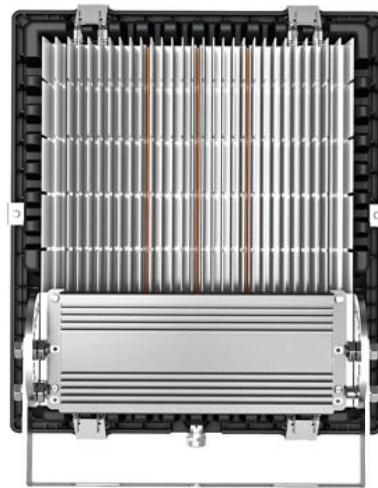
Sistema LED SMD:

El diseño interconexionado de múltiples dispositivos LED de baja potencia conectado en montaje superficial permite una alta eficiencia debido a la menor temperatura de trabajo. Esto se debe a una menor resistencia térmica global de la unión del semiconductor y la mejora en la distribución superficial de la potencia transmitida al sistema de disipación. En altas potencias es más fiable y eficiente la tecnología SMD que los dispositivos COB ya que estos últimos concentran la potencia produciendo puntos calientes y una mayor dificultad en la evacuación del calor.

Diseños Santelices

FÁBRICA DE ILUMINACIÓN
POLIGONO EL ÁGUILA COORS, NAVE A, 39 y 69
50180 UTEBO (ZARAGOZA) SPAIN
CIF: B50908250

TEL: +34 976 77 40 11
FAX: +34 976 77 18 92
E-Mail address: disenossantelices@disenossantelices.com
Website: www.disenossantelices.com



Sistema de transferencia térmica Heat Pipe+Aluminio:

El uso de conductos de cobre y refrigerante en su interior es uno de los métodos más eficientes de transferencia de calor para dispositivos electrónicos debido a la energía transferida en la entalpía de cambio de fase. En combinación con un disipador de aluminio puro aleteado en la parte posterior consigue una refrigeración óptima de máxima calidad. Los disipadores de aluminio de fundición tiene una conductividad mucho menor que el aluminio puro.

Fuente de alimentación Meanwell:

Meanwell es un referente en el mercado mundial de fuentes de alimentación por su calidad y prestaciones. Una fuente de alimentación fiable es una de las partes más críticas de una luminaria



Diseños Santelices

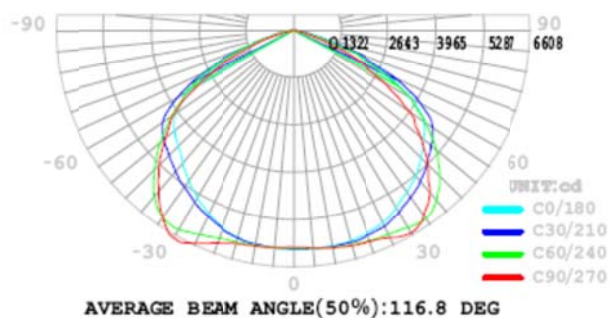


FÁBRICA DE ILUMINACIÓN
 POLIGONO EL ÁGUILA COORS, NAVE A, 39 y 69
 50180 UTEBO (ZARAGOZA) SPAIN
 CIF: B50908250

TEL: +34 976 77 40 11
 FAX: +34 976 77 18 92
 E-Mail address: disenossantelices@disenossantelices.com
 Website: www.disenossantelices.com

Características técnicas	DSLED PRL152000-IP65
Voltaje de alimentación	90-305V AC
Fuente de alimentación	Meanwell
Sistema de disipación	Cambio de fase "Heat pipe" + Aluminio puro
PFC	>0,95
LED	210 x EPISTAR 2835
Consumo total	200W
Eficiencia LED	100lm/W
Flujo lumínico inicial	20000 lm
Ángulo	120°
CRI	80
CCT	4000K
Temperatura Tj LED a Tamb. 30°C	<75
Temperatura de trabajo	-20/45°C
Dimensiones	340x400x192mm
IP	65
Garantía	5 años
Vida útil	50kh

200w



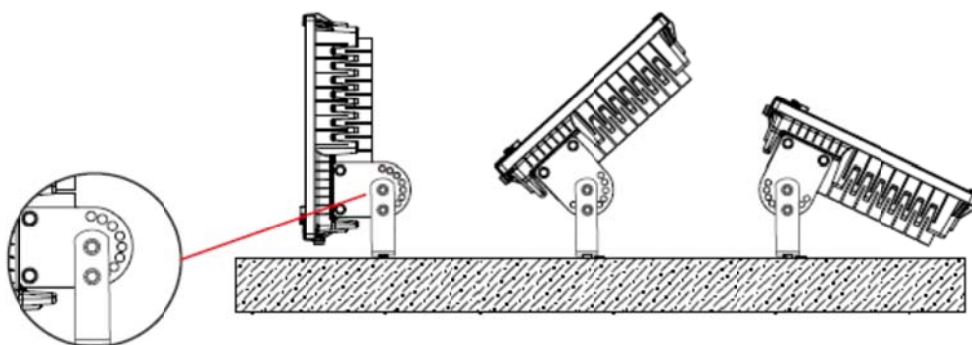
Height	CENTER E	AVR E	Diameter
2.00m	1648.701x	450.221x	631.60cm
4.00m	412.181x	112.801x	1262.60cm
6.00m	183.301x	50.581x	1893.80cm
8.00m	103.291x	28.951x	2524.40cm
10.00m	65.431x	18.091x	3155.75cm

Angle:116.8deg

Diseños Santelices

FÁBRICA DE ILUMINACIÓN
POLIGONO EL ÁGUILA COORS, NAVE A, 39 y 69
50180 UTEBO (ZARAGOZA) SPAIN
CIF: B50908250

TEL: +34 976 77 40 11
FAX +34 976 77 18 92
E-Mail address: disenossantelices@disenossantelices.com
Website: www.disenossantelices.com



Montaje mediante soporte regulable y ajustable en ángulo

