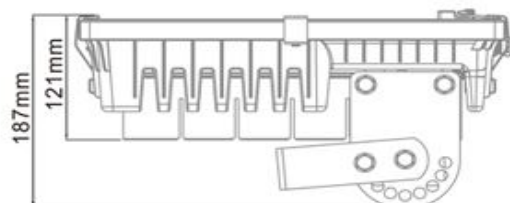
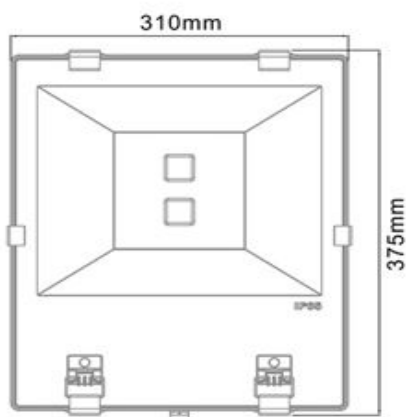


CARACTERÍSTICAS TÉCNICAS PROYECTOR 150W PRL151500-IP65



Descripción: Proyector LED 150W (sustituye a MH 400W)



Diseños Santelices



FÁBRICA DE ILUMINACIÓN
POLIGONO EL ÁGUILA COORS, NAVE A, 39 y 69
50180 UTEBO (ZARAGOZA) SPAIN
CIF: B50908250

TEL: +34 976 77 40 11
FAX +34 976 77 18 92
E-Mail address: disenossantelices@disenossantelices.com
Website: www.disenossantelices.com

Características técnicas	DSLED PRL151500-IP65
Sistema de disipación térmica	Disipador aluminio+ sistema heat pipe
Fuente de alimentación	Externa con PFC=0,9
Voltaje de alimentación	85-265V AC
LED	SMD 150x 2835 EPISTAR
Consumo total	150W
Eficiencia LED	100lm/W +/- 10%
Flujo lumínico inicial	15000 lm
Ángulo	120°
CRI	75-80
CCT	6000K
Temperatura Tj LED a Tamb. 30°C	<75
Temperatura de trabajo	-20/45°C
Peso	9kg
IP	65
Garantía	3 años
Vida útil	50kh

Diseños Santelices

FÁBRICA DE ILUMINACIÓN
 POLIGONO EL ÁGUILA COORS, NAVE A, 39 y 69
 50180 UTEBO (ZARAGOZA) SPAIN
 CIF: B50908250

TEL: +34 976 77 40 11
 FAX: +34 976 77 18 92
 E-Mail address: disenossantelices@disenossantelices.com
 Website: www.disenossantelices.com

Illumination Cone Curve

